

湛江市自然资源局批前公示

根据《广东省城乡规划条例》规定，现将以下行政案件进行批前公示，公开征询意见。

湛江市自然资源局
2024年3月20日

申请人：赤坎区海东一路14号海田福居二门业主

项目位置：赤坎区海东一路14号海田福居二门

申请内容：核发《建设工程规划许可证》

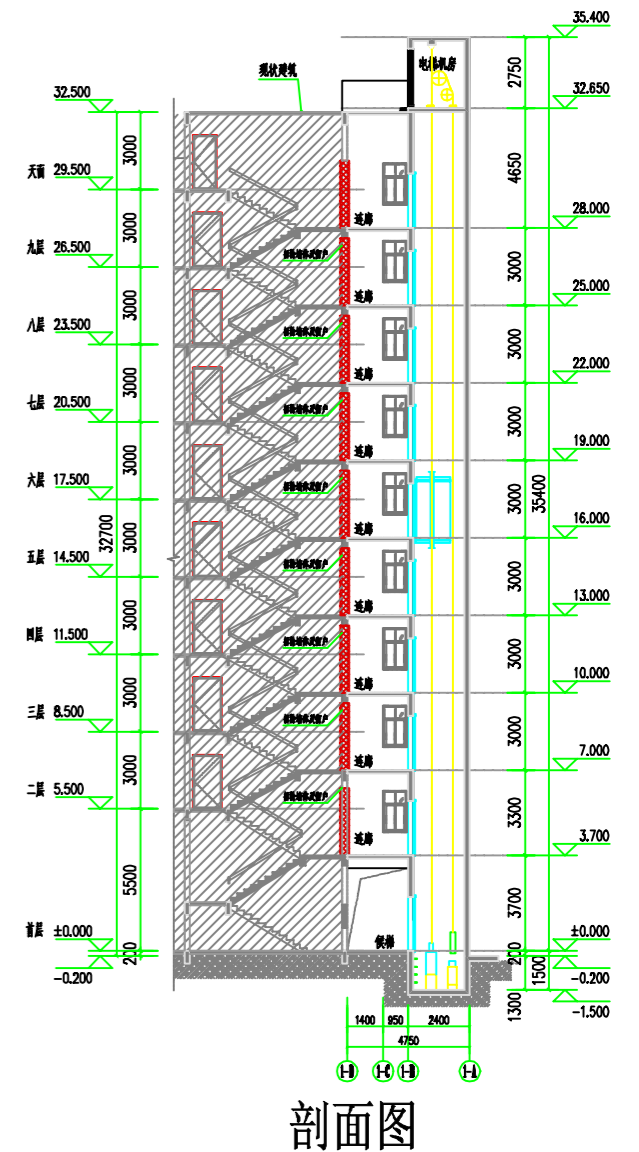
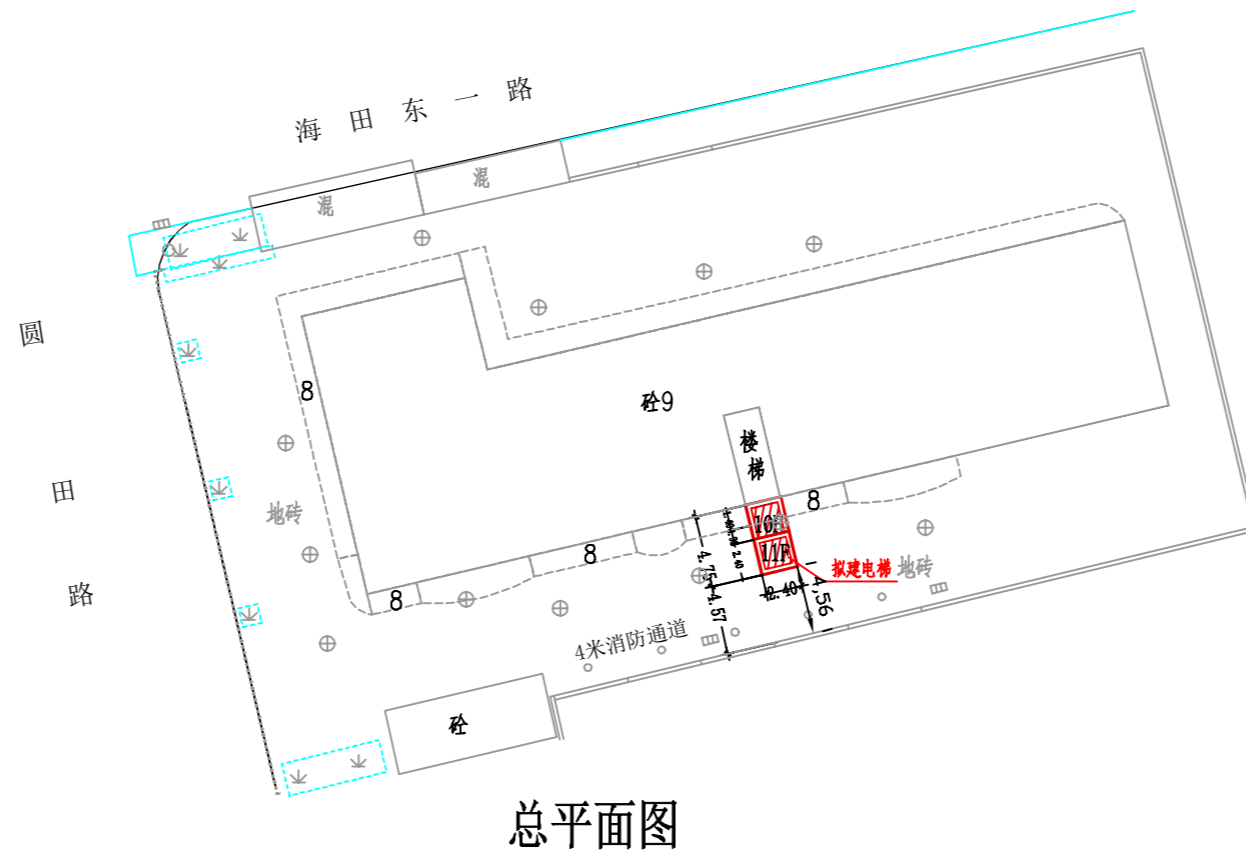
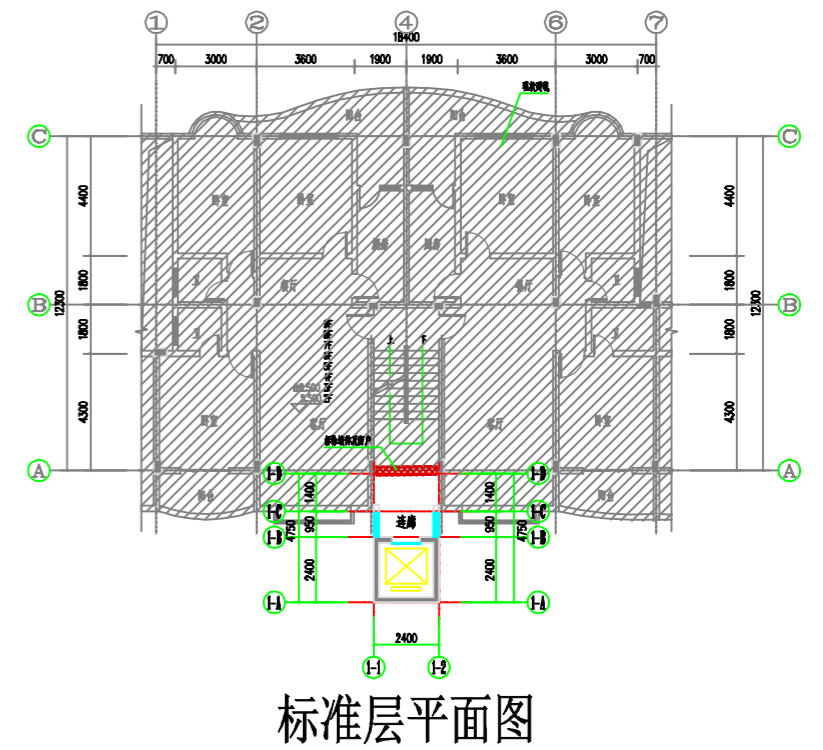
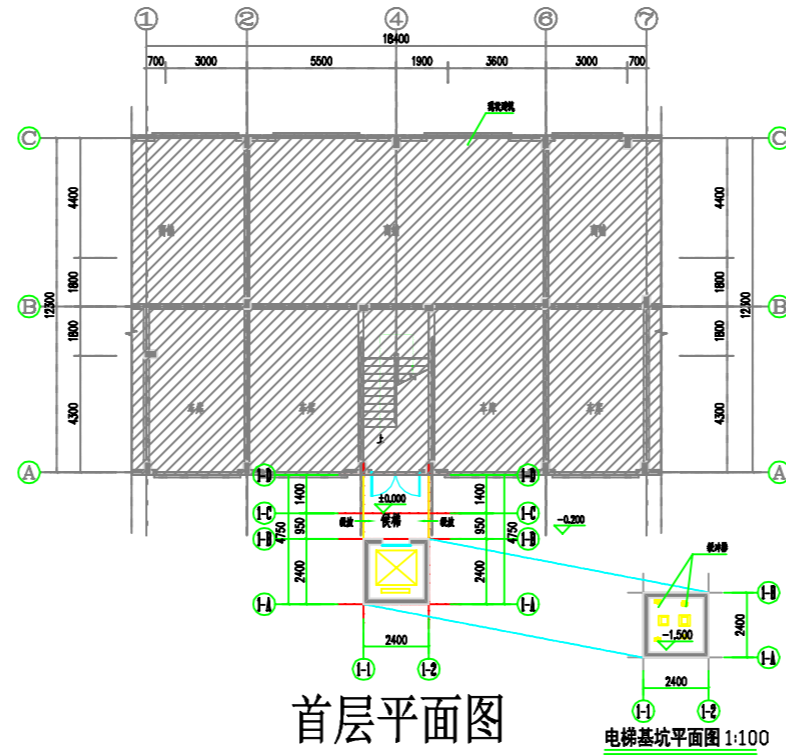
公示期限：2024年3月20日至2024年4月3日

申请人、利害关系人权利：依法享有陈述权、申辩权和听证权。可通过信函方式反馈意见或者提出听证申请。

反馈方式：1. 信函反馈，请至件湛江市赤坎区海北路18号湛江市赤坎区自然资源局（邮编524043）。2. 网上反馈，发送邮件到我局邮箱（204213224@qq.com）。

有效反馈期限：2024年3月20日至2024年4月3日。信件邮戳日提交时间不应超过反馈期限最后一天的24:00，逾期视为无效，不予参考。

反馈须知：反馈信息必须注明案件编号和真实姓名、联系电话、联系地址、邮政编码，如反馈信息不准确或不完整，导致无法核实有关情况的视为无效。



- 一、基底四至：东至东侧空地，南至南侧围墙4.56~4.57米，西至西侧空地，北至北侧楼梯2.35米。
- 二、增设电梯规模：框架结构十一层（第十一层为电梯机房层），电梯井宽2.40米、进深2.40米，基底面积5.76平方米，第二至第十层每层建筑面积11.40平方米（电梯井面积5.76平方米，连廊面积5.64平方米）；机房层建筑面积5.76平方米，建筑总面积114.12平方米；
- 三、电梯首层层高3.7米，第二层层高3.3米，第三至第九层各层层高3.00米，第十层层高4.65米，电梯机房层高2.75米，建筑总高度35.4米。